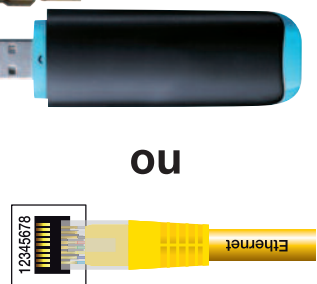
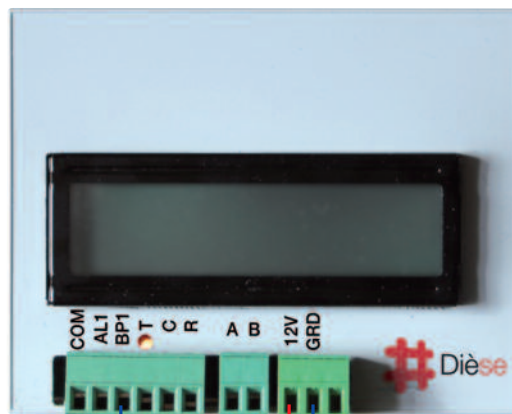


Centrale CléLib avec un récepteur radio sans lecteur Vigik

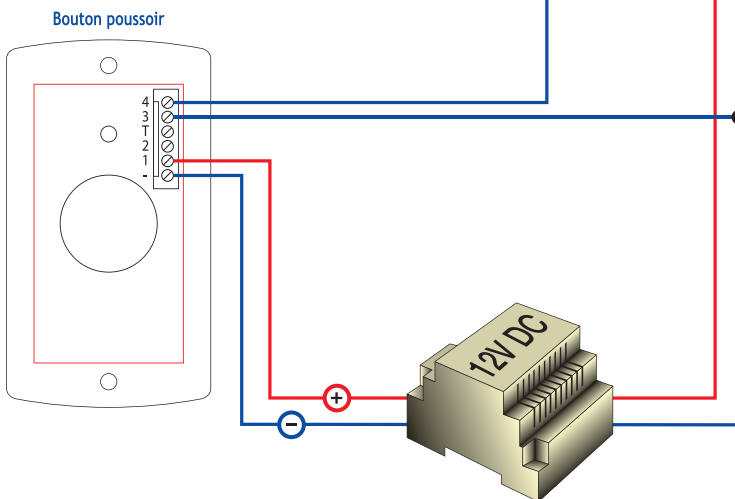


Centrale CléLib (Réf. : #302)

Gestion des badges en temps réel et suivi des événements sur www.logidiese.com



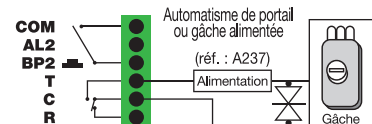
ou



Alimentation 12VDC 1A
régulée continu (réf. : A237)
Consommation : 400 mAh
en fonctionnement. Nécessité
d'avoir 11V au minimum

2 relais 5A temporisés de
1 à 99 secondes

COM = commun du BP
BP = bouton poussoir de sortie
R = contact repos du relais
C = contact commun du relais
T = contact travail du relais

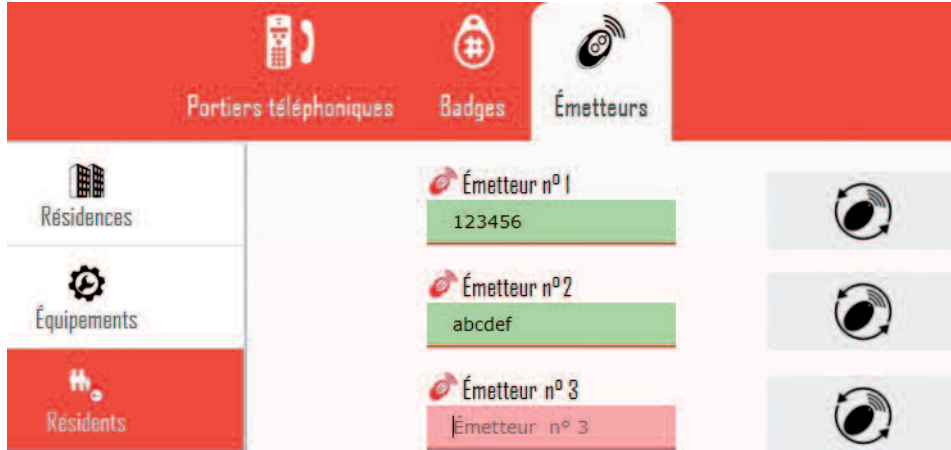


**Les 2 chemins de câble des alimentations (réf. : A237)
des ventouses et de la Centrale CléLib doivent être séparés.**

Gestion des données

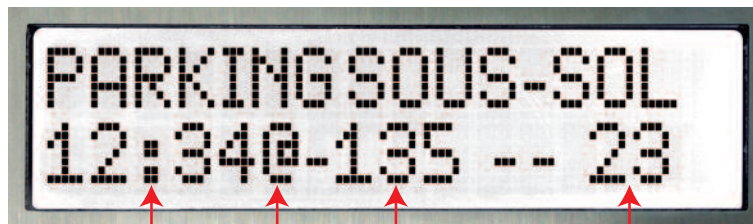
Paramétrage en Intranet ou en Wifi localement :

- Positionnez votre ordinateur ou votre smartphone sur le réseau Etehernet ou sur le réseau Wifi9999
- Connectez votre navigateur sur l'adresse IP de l'équipement ou 169.244.222.1/logidiesenew/ pour vous connecter à l'interface Web Logidiese.
- Saisissez l'identifiant "Portier-XYZ" avec XYZ le numéro de la porte et le mot de passe diese9999 pour pouvoir modifier les paramètres :
- Saisissez ...



Paramétrage par Internet :

- Connectez la platine de rue sur Internet, @ apparaîtra en sixième caractère de la seconde ligne du LCD.



12:34 = Heure en cas de profil temporel uniquement

@ = Accès internet toutes les 15 minutes (par défaut), sinon X

23 = Usage du processeur

135 = n° de porte

- Connectez votre navigateur sur www.logidiese/logidiesenew/ et saisissez les paramètres de votre compte.
- Saisissez vos paramètres de résidents et d'équipement et cliquer sur enregistrer et retourner puis envoyer sur la ligne du résidant.