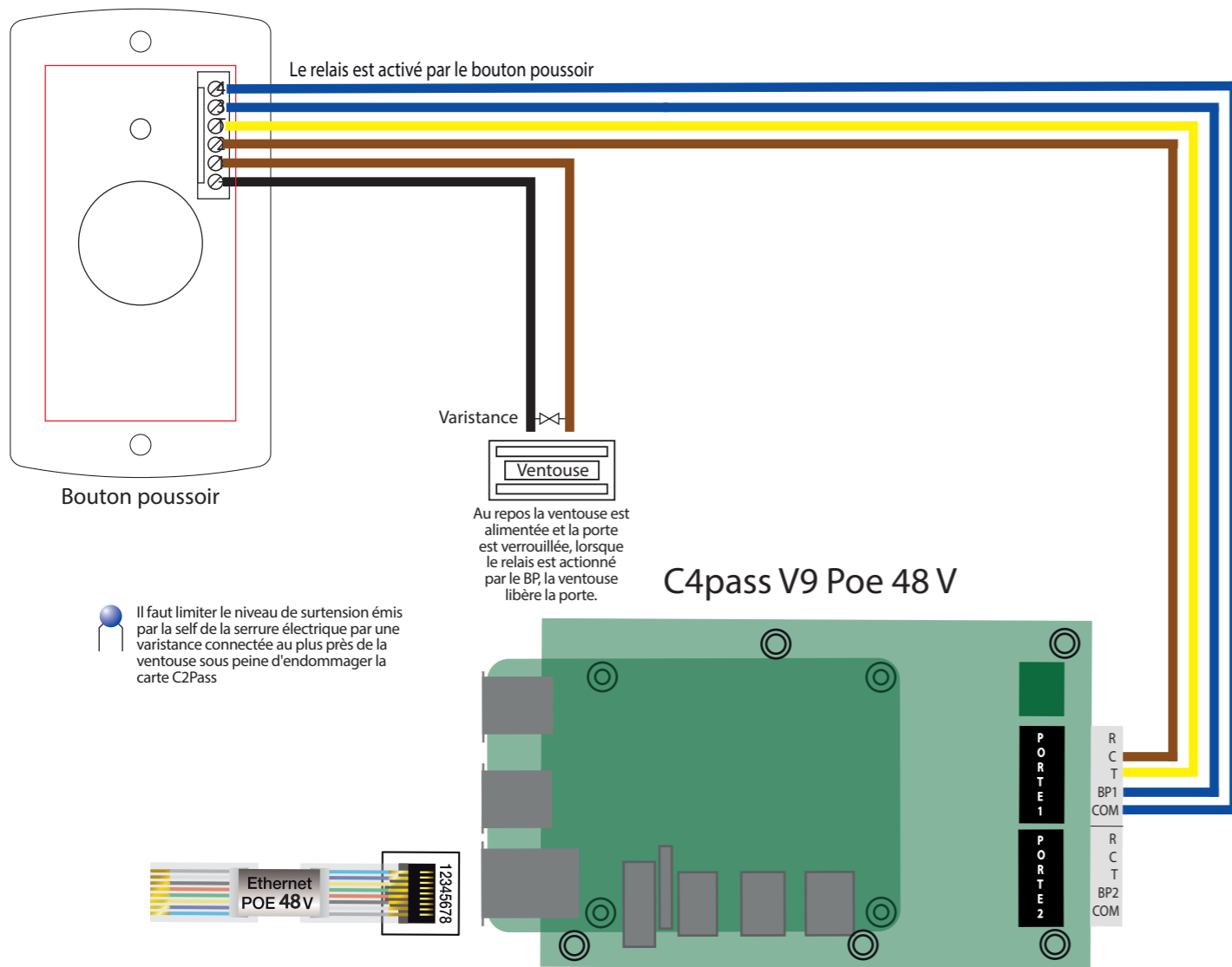
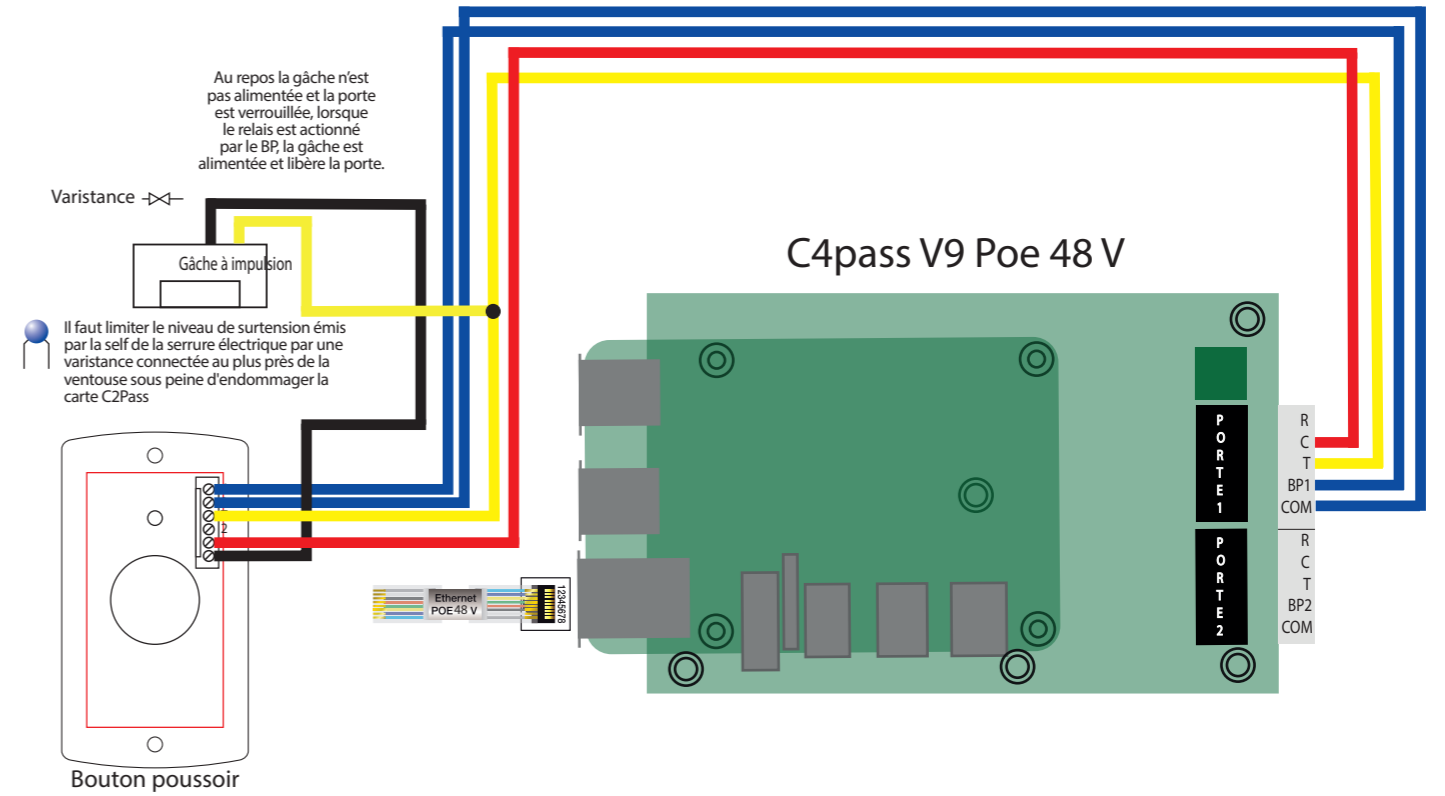


Notice d'installation de la Magellan SIP avec un bouton d'ouverture de porte Dièse et une ventouse



Notice d'installation de la Magellan SIP avec un bouton d'ouverture de porte Dièse et une gâche

Gâche à impulsion



Gâche à rupture

