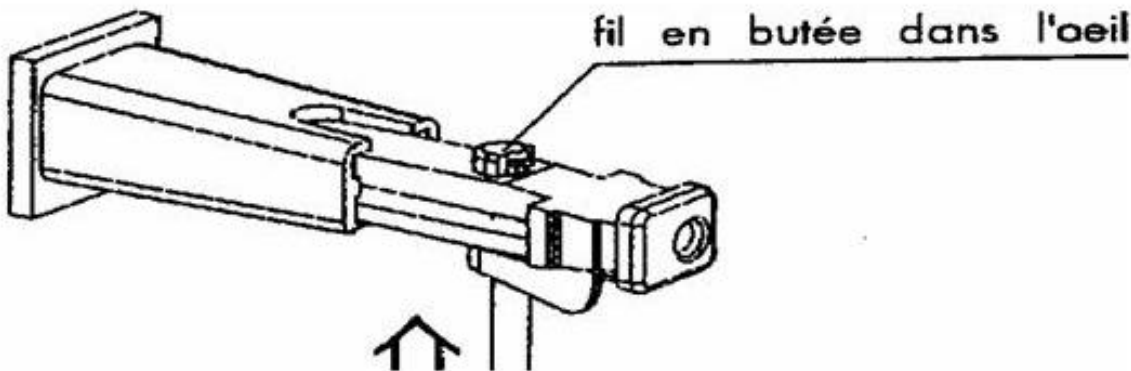




# Préambule

Il existe 2 types de réglettes d'étage, 7 paires ou 14 paires. Vous devrez poser une réglette dite "propriétaire" de capacité 7 paires de type PDI en regard de chaque réglette d'origine dite "FT". Dans le cas d'une réglette 14 paires, vous devez poser deux réglettes 7 paires.

Le câblage entre le décodeur et les réglettes est composé un câble 14 paires série 278 4/10 ou 5/10 qui assure la continuité entre les réglettes d'étage "FT" et "propriétaire" via les connecteurs stocko connectés au décodeur. 7 paires dites "Entrantes" dans le décodeur seront connectées en face avant de la réglette "FT" au moment du basculement des Entrées de Poste d'une réglette à l'autre. Les 7 autres paires dites "Sortantes" seront connectées en face avant de la réglette PDI "Propriétaire".



Tirer le premier poussoir, soit à la main, soit avec le peigne, présenter le fil sous le poussoir, le glisser vers l'arrière dans la pointe du vé de guidage. Le fil entre alors dans l'orifice traversant du poussoir en le poussant vers le haut. Appuyez sur le poussoir avec le pouce et vérifiez la bonne tenue mécanique en tirant bien sur les fils.

# Installation

Posez les réglettes PDI "propriétaire" suffisamment près et en regard des réglettes «FT», de manière à ce que :

- le câble d'abonné le plus court en provenance des logements puisse être basculé d'une réglette à l'autre sans être rallongé
- sans que les deux réglettes se touchent de manière à pouvoir replacer les capots.

Vous avez commandé des décodeurs et des réglettes sans câblage, lisez le manuel de câblage d'un décodeur.

Vérifiez que le listing « 42C » de France Télécom correspond bien à ce que vous voyez sur site avec un combiné de test, après que France Télécom ait ouvert les réglettes France Télécom au moment de l'état des lieux ( voir chapitre Procédure et contrôle de France Télécom).

Mettez vos annotations sur votre listing afin de les reporter ensuite sur le logiciel de transfert de données.

Par exemple en Amorce 12 (groupe de 7 paires):

- Dupont AB (abonné) en position 1: il y a une paire de cuivre alimentée à 40V
- Durand SL (ancien abonné) en position 2 : il y a une paire de cuivre non alimentée
- Dubois CC ou CP (non abonné) en position 3: il y a une paire de cuivre non alimentée
- Pas d'indication en position 4 : Vous n'avez pas de paire de cuivre

Ce travail vous permettra de maîtriser le site et d'identifier avec fiabilité vos paires téléphoniques. Suivant les sites, les logos de France Télécom vous apporte des indications utiles sur l'affectation de la paire téléphonique avec l'appartement.

Basculez les câbles d'abonnés l'un après l'autre de la réglette d'origine vers la réglette PDI propriétaire en numérotant de 1 à 7 les câbles par une étiquette ou un feutre. La gaine du câble d'abonné doit être insérée dans la serre câble de la réglette PDI. Coupez la partie en cuivre dénudée de sa gaine pour que la connexion sur la réglette PDI soit auto-dénudante.

Vérifiez la bonne tenue mécanique des Entrées de Poste. Tirez doucement sur les deux fils pour être sûr que le câble tient bien et n'est pas coupé

Connectez les 7 paires entrantes dénudées sur 1 cm et dégainées sur 10 cm à la réglette France Télécom suivant le code des couleurs ci-dessus à droite en vissant bien votre fil sans le couper.

Vérifiez que votre gaine de câble 7 paires passe sous la barre verticale.

Vérifiez la bonne tenue mécanique de vos fils en tirant doucement sur les fils pour être sûr que le câble tient bien et n'est pas coupé