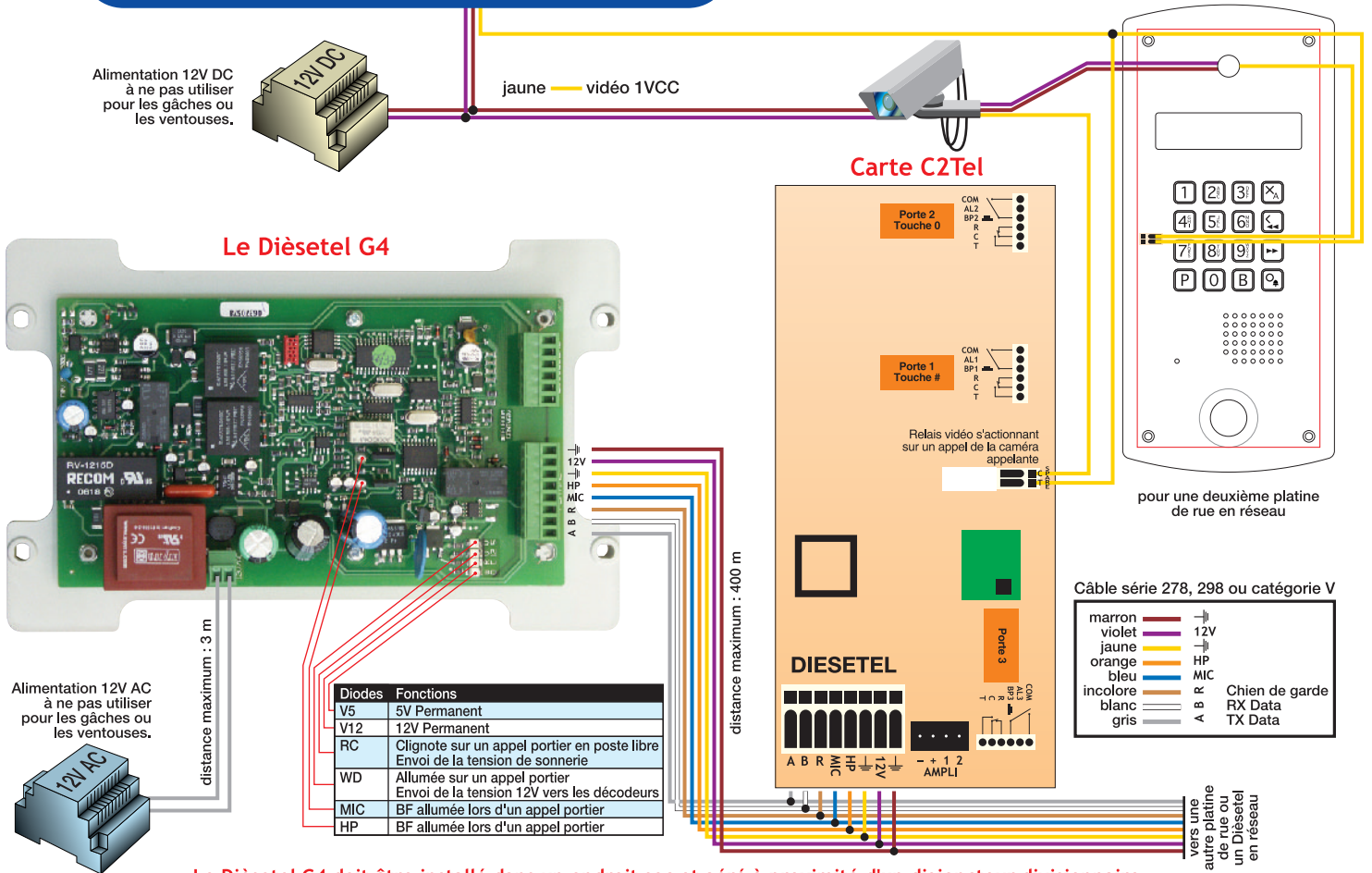


Codification des décodeurs

DIÈSETEL G4

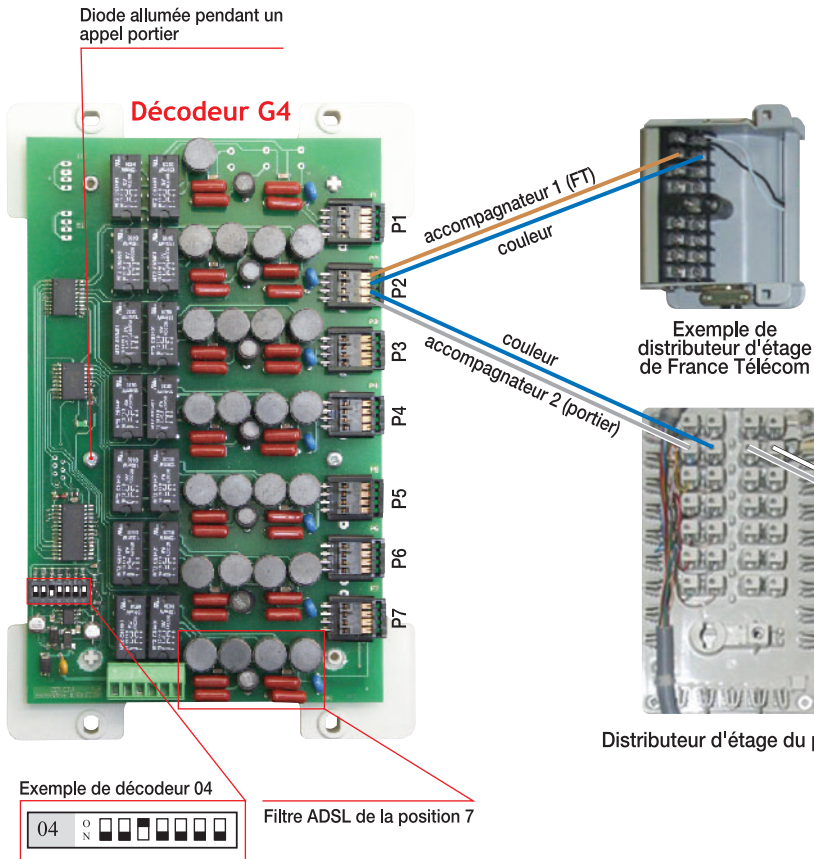
Synoptique de raccordement entre le Dièsetel G4 et la platine de rue



Le Dièsetel G4 doit être installé dans un endroit sec et aéré à proximité d'un disjoncteur divisionnaire.

DIÈSETEL G4

Synoptique de raccordement entre le décodeur G4 et les distributeurs d'étage de France Télécom et du portier



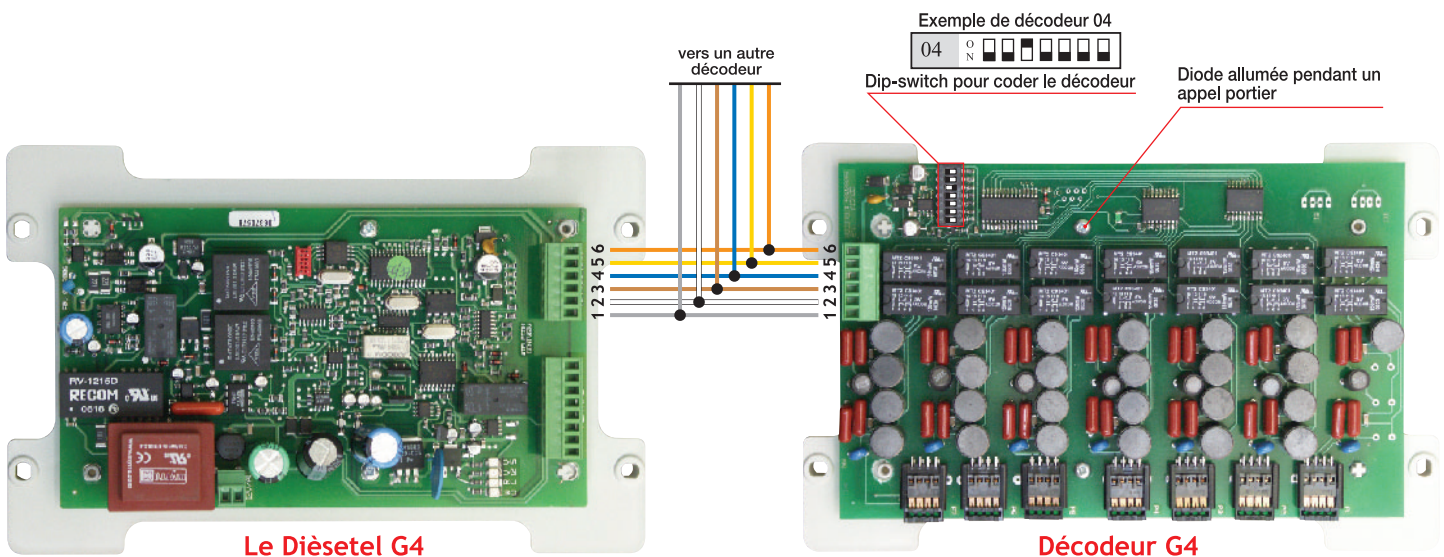
Code des couleurs du câble 14 paires série 278

Position	Couleur	Accompagnateur 1	Accompagnateur 2
1	Blanc	Gris	Incolore
2	Bleu	Incolore	Gris
3	Jaune	Gris	Incolore
4	Marron	Incolore	Gris
5	Noir	Gris	Incolore
6	Rouge	Incolore	Gris
7	Vert	Gris	Incolore



DIÈSETEL G4

Synoptique de raccordement entre le Dièsetel G4 et le décodeur G4



Câble série 278, 298 ou catégorie V

Dièsetel	Couleur	Décodeur	Fonctions
1	Gris	1	12V Data
2	Blanc	2	GND masse
3	Incolore	3	Double appel
4	Bleu	4	Double appela
5	Jaune	5	Tél. 1
6	Orange	6	Tél. 2