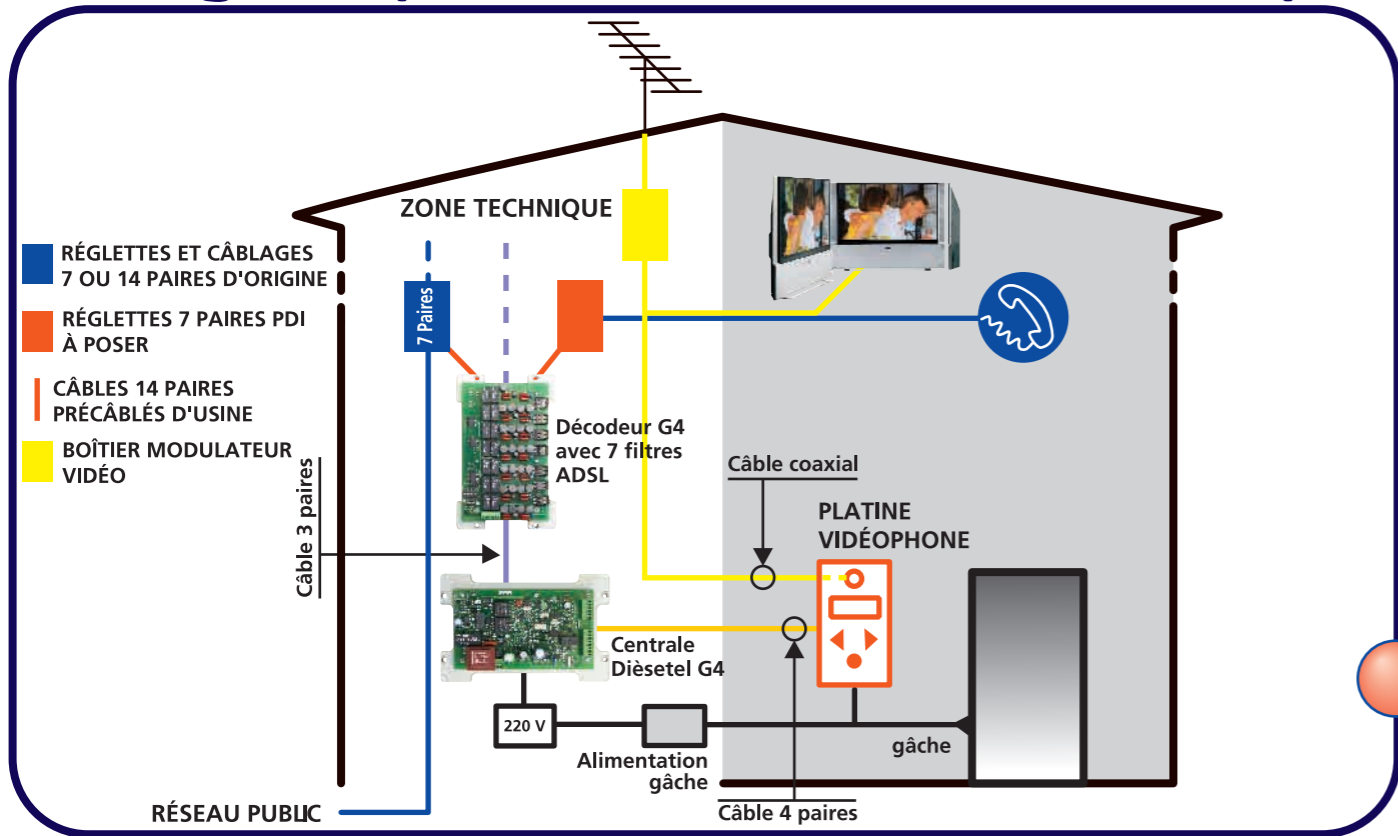
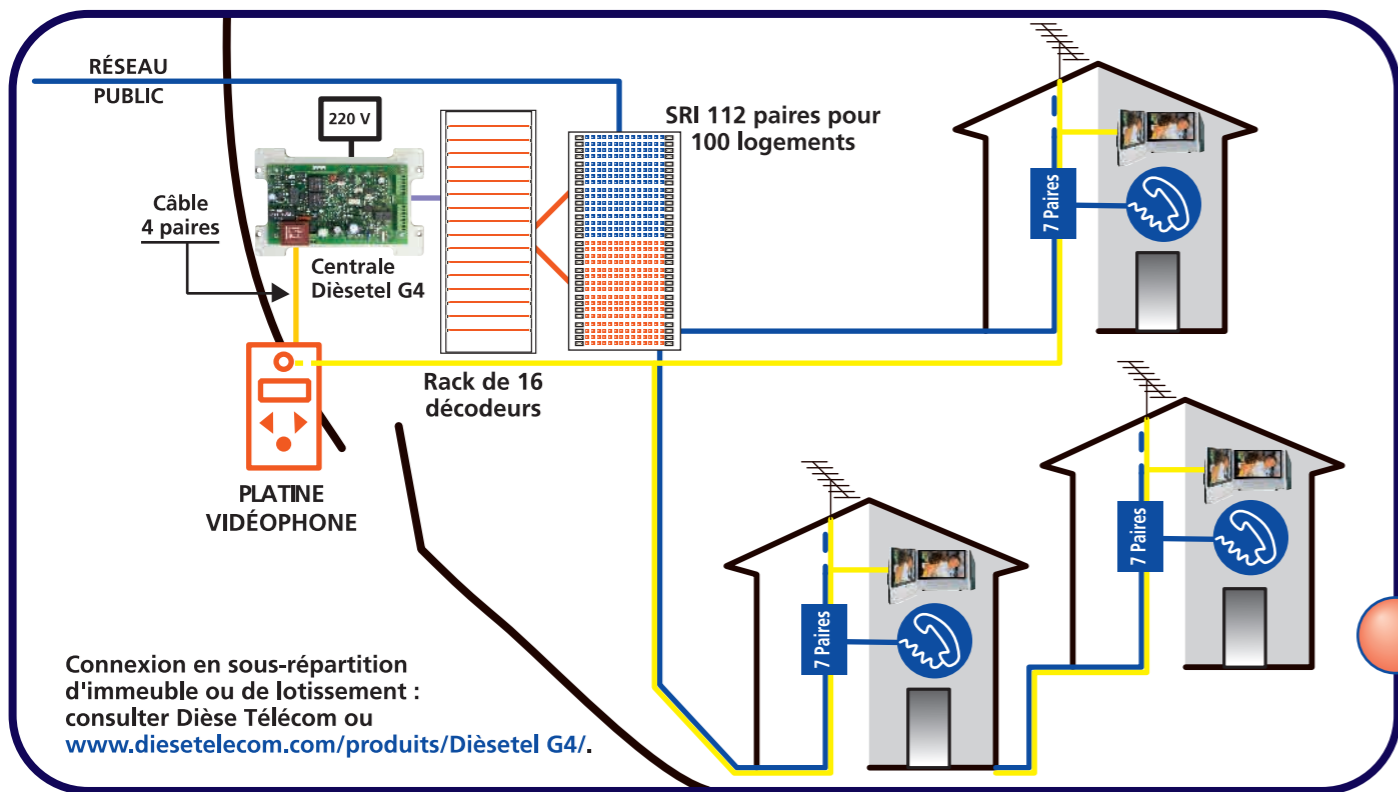


Câblage du portier DièseTel au réseau public



CÂBLAGE EN ÉTAGE

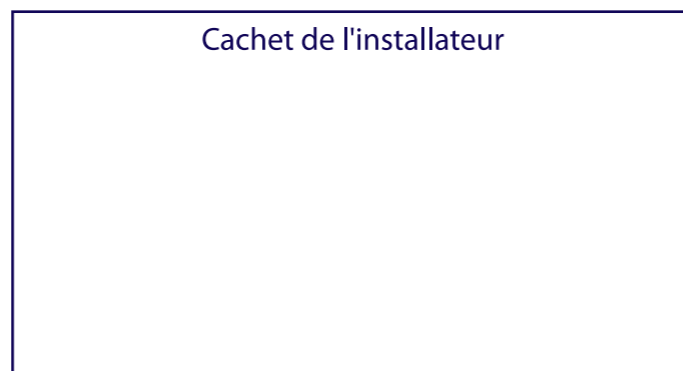


CÂBLAGE EN PIED DE RÉSIDENCE

Les cotes des platines de rue

| Descriptif cotes en mm | Épaisseur | façade | | cuve | | Profondeur de la cuve |
|---|-----------|---------|---------|---------|---------|--------------------------|
| | | Largeur | Hauteur | Largeur | Hauteur | |
| mini Haussmann (réf. : #221-M) | 2,5 | 100,0 | 270,0 | - | - | - |
| Haussmann (réf. : #221) | 2,5 | 145,0 | 286,0 | 125,0 | 252,0 | 65 |
| Bosphore VE (réf. : #218-VE) Haussmann VE (réf. : #221-VE) | 2,0/2,5 | 145,0 | 320,0 | 125,0 | 286,0 | 65 |
| Magellan 04 (réf. : #216-04) | 2,5 | 145,0 | 350,0 | 125,0 | 317,0 | 65 |
| Magellan 10 (réf. : #216-10) | 2,5 | 145,0 | 404,0 | 125,0 | 371,0 | 65 |

Cachet de l'installateur



DièseTel®

Le portier téléphonique sans coût de communication



GARANTIE
de la centrale
et du décodeur
DièseTel
10 ans



Dièse Télécom

Le dièse qui ouvre la porte

Un large choix de façades

3 possibilités de claviers adaptés aux malvoyants et aux non-voyants



Hausmann VE⁽¹⁾
(réf. : #121 VE)



Bosphore VE⁽¹⁾
(réf. : #117 VE)



Magellan (4 noms)⁽²⁾
(réf. : #116-04)



(1) VE pour Vidéo-équipable, le lecteur de clés et la clé Vigik de marque Hexact sont optionnels
(2) Existe aussi en version 6, 8 et 10 noms

Les options

- 2 afficheurs : - pour l'extérieur
- pour l'intérieur

lettres noires sur fond blanc

lettres blanches sur fond bleu



- Avec ou sans vidéo
- Inox en standard ou option laiton sur les modèles Hausmann et Magellan

Les atouts

Le téléphone

- Pas de dégradation des parties communes et du logement
- Pas de combiné d'interphone à entretenir
- Répondre à son visiteur sans se déplacer à la porte palière
- Un combiné adapté aux habitudes de l'occupant



Les + DièseTel[®]

- Fonctionne sans abonnement, ni pour la copropriété, ni pour le résident
- Image du visiteur sur un téléviseur ou sur un moniteur Davis
- Le suivi des événements en local sur l'afficheur ou à distance sur PC
- Le déclenchement d'une alarme en cas d'effraction
- L'entrée libre et/ou le clavier codé sur 2 tranches horaires pour 3 portes distinctes
- Combiner 2 contacts secs parmi 3 : possibilité d'ouvrir la porte et de déclencher l'ascenseur du bâtiment A avec le # et possibilité d'ouvrir la porte et de déclencher l'ascenseur du bâtiment B avec le 0 pour les occupants du bât B
- Possibilité d'appel gardien par un bouton spécifique



Comparatif de prix⁽²⁾

| Conforme à la loi Handicap | Portiers téléphoniques | | | |
|---------------------------------------|--|--|--|----------------------------------|
| | avec abonnement à un opérateur DièsePass | sans abonnement sans équipement Diéséo Light | sans abonnement sur le réseau de France Télécom DièseTel | sans abonnements Diéséo |
| Signal audio | téléphone de l'occupant | téléphone filaire (en option) | téléphone de l'occupant | téléphone filaire ⁽³⁾ |
| Vidéo couleur | téléviseur de l'occupant | moniteur vidéo (en option) | téléviseur de l'occupant | moniteur Davis 5,6" |
| 12 logements | 1 | 1,1 | 1,6 | 3,1 |
| 24 logements | 1 | 1,3 | 2,0 | 5,2 |
| 48 logements | 1 | 1,6 | 2,6 | 9,4 |
| Prix au logement cage de 24 logements | 76€ | 98€ | 151€ | 397€ |

(1) L'indice est un comparateur de tarifs publics en 2009 conformément aux produits de Dièse Télécom hors main d'œuvre de pose.

(2) L'indice 1 vaut 1816€.

(3) Avec boucle magnétique pour prothèses auditives conformément aux règles d'accessibilité de l'arrêté du 1^{er} août 2006.

Conforme à la loi handicap⁽³⁾ !

(3) Loi n°2005-102 pour l'égalité des droits et des chances du 11 février 2005-102, et arrêtés du 1^{er} août 2006, du 26 février 2007 pour les bâtiments existants, du 22 mars 2007 pour les bâtiments neufs.