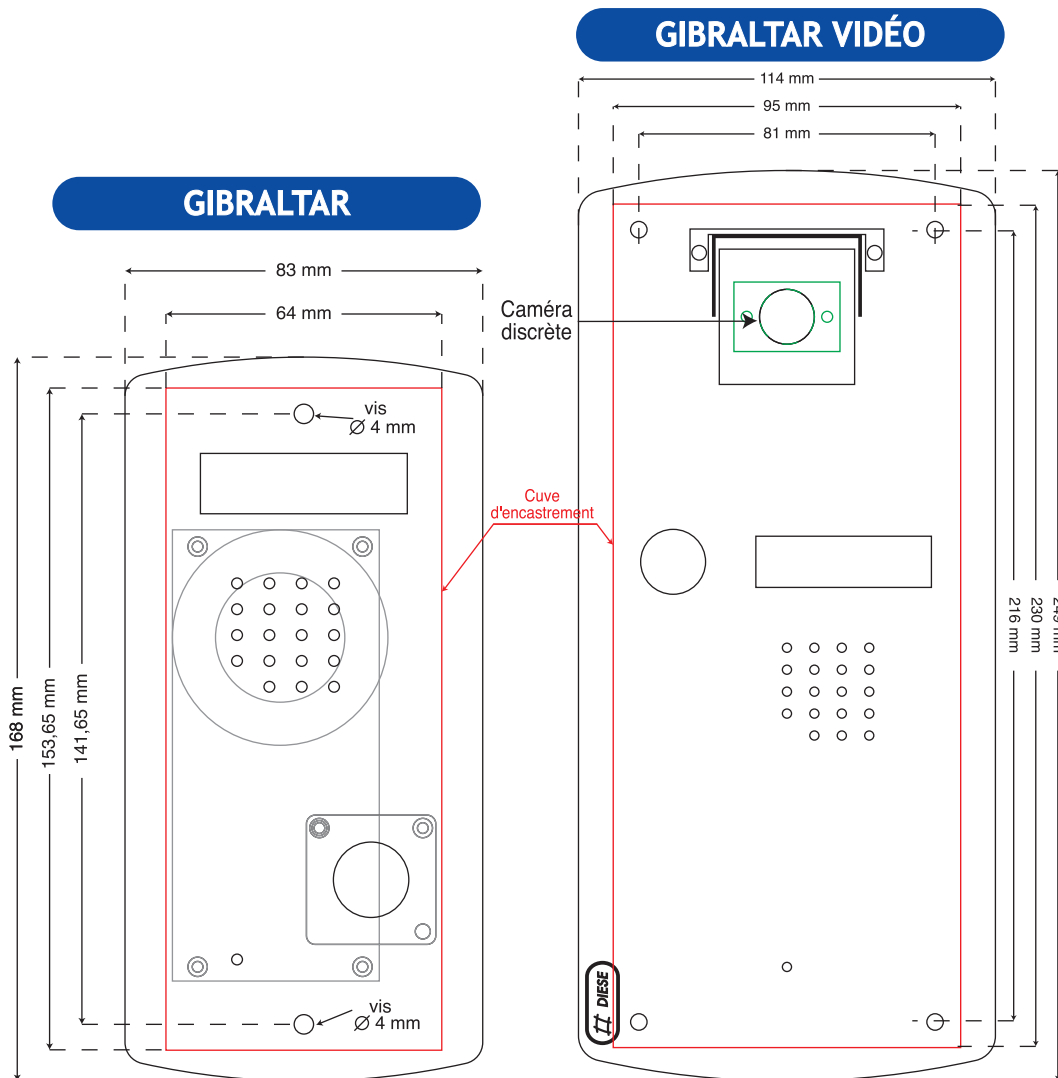


COTES DES PLATINES



Les cotes des platines Gibraltar 3 boutons d'appel et avec clavier codé sont identiques à celles de la platine Gibraltar Vidéo.

Pour les cotes des platines Gibraltar 5 et 7 boutons d'appel : voir www.diesetelecom.com



Normes : Extrait de la déclaration de conformité originale signée par le Président du Conseil d'Administration : Dièse Télécom, déclare, sous son entière responsabilité que les produits aux références commerciales "Gibraltar Pro" et "DièsePass P3" sont en conformité avec les exigences essentielles applicables et en particulier celles de la directive R&TTE 1999/5/CE.

Pièces garanties 2 ans
R&D et Fabrication en France



GIBRALTAR PRO GSM

NOTICE D'UTILISATION

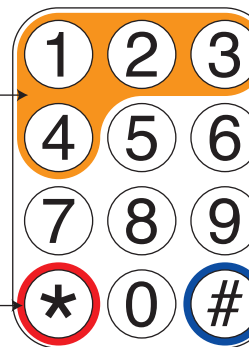
FONCTIONS

- Réception des appels de la platine de rue.
- Prolonger l'appel.
- Ouverture de la porte.
- Envoyer l'appel du bouton 1, 2,... vers le numéro de nuit.
- Renvoyer l'appel du bouton 1, 2,... vers le numéro de jour.
- Communication directe avec le portier.
- Réglage du haut-parleur de manière temporaire.
- Activation du voyant de communication

ACTIONS

- Décrochez et parlez pendant le temps de communication programmé, 1 minute par défaut.
- Composez * après le (bip) de fin de communication.
- En communication avec votre visiteur, composez #. Un (bip) confirme l'ouverture de la porte.
- Appelez la ligne téléphonique de la platine de rue, attendez (♪), composez pour le bouton 1 **1, **2 pour le bouton 2... Un (bip) confirme l'appel vers le numéro de nuit.
- Appelez la ligne téléphonique de la platine de rue, attendez (♪), composez pour le bouton 1 ##1, ##2 pour le bouton 2... puis attendez le (bip).
- Appelez la ligne téléphonique de la platine de rue, attendez (♪), composez 🔑 #* (bip).
- En communication avec votre visiteur, composez de 1 à 4. Un (bip) confirme le réglage.
- Au décroché de l'appel, composez *.

Réglage du haut-parleur



🎵 Tonalité d'invitation à programmer
🔑 Mot de passe du site

Prolonger l'appel

Ouverture de la porte

SYNOPTIQUE DE RACCORDEMENT

Audio GSM

Platine de rue Gibraltar



Au repos la ventouse est alimentée et la porte est verrouillée, lorsque le relais est actionné par le BP ou le # du téléphone, la ventouse libère la porte.

Portail automatique

Au repos la gâche n'est pas alimentée et la porte est verrouillée, lorsque le relais est actionné par le BP ou le # du téléphone, la gâche est alimentée et libère la porte.

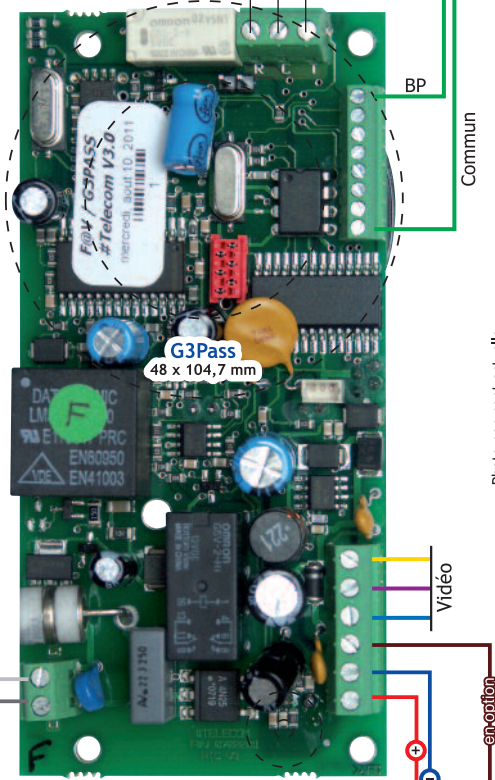
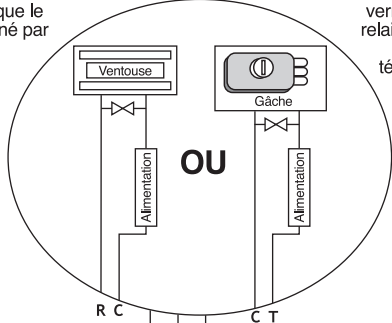


Photo non contractuelle

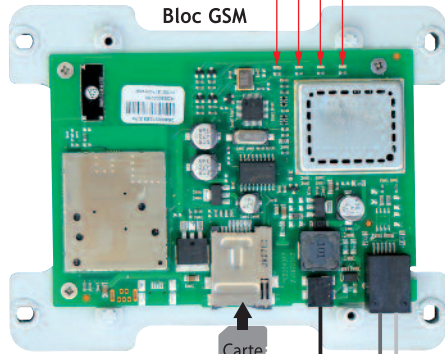
Led allumée : bloc GSM sous tension avec ligne disponible
Led clignotante : bloc GSM sous tension avec communication engagée

Led allumée : carte SIM détectée
Led éteinte : carte SIM non détectée

Led allumée : réseau GSM détecté
Led clignotante : réseau non détecté

Non utilisée

Bloc GSM



A l'aide d'un téléphone GSM désactiver la demande de code PIN de la carte SIM au démarrage du téléphone GSM.

Alimentation 7V fournie

réseau GSM



Alimentation 12V DC (réf. A232) à ne pas utiliser pour les gâches ou les ventouses.

Positionnez le bloc GSM dans un milieu sec éloigné d'un environnement métallique afin d'obtenir la meilleure réception du réseau GSM

Platines de rue en réseau :
Décodeur Eséo Pro (réf. : #092) •
Décodeur 7 relais (réf. : #093) •

PROGRAMMATION DES PARAMÈTRES DU DIÈSEPASS P3

V3.4
29/05/2013

Paramètres	Valeurs d'usine
Code site	9999
Temporisation de porte.	3 secondes
Temps d'appel.	30 secondes
Temps de communication.	60 secondes
Réglage du haut-parleur	2
Connexion au portier avec code site	1 activé avec code site
Ouverture de porte avec BP7	1 activé
Sonneries avant décroché	1 sonnerie
Multi-commandes / Multi-vidéo	1 mode multi-vidéo

Appelez la ligne téléphonique de la platine de rue, attendez la tonalité d'invitation à programmer.

Fonction	Programmation des numéros de téléphone du bouton X	X entre 1 et 7
Numéro d'appel de jour	(bip long) # 0X # (bip) N° de tél de jour # (bip) # (bip long)	
Numéro d'appel de nuit	(bip long) # 0X * (bip) N° de tél de nuit # (bip long)	
Numéro de renvoi d'appel	(bip long) # 0X # (bip) N° de tél de jour # (bip) Y # (bip) N° de renvoi # (bip long)	Y : nombre de sonneries entre 1 et 9
Effacer les 3 numéros	(bip long) # 0X # (bip) # (bip long)	
Effacer le numéro de nuit	(bip long) # 0X * (bip) # (bip long)	
Réinitialisation des données de téléphone	(bip long) * # # # # # (bip long)	
Tonalité d'invitation à programmer		Mot de passe du site (4 chiffres)

Fonction	Programmation des paramètres de la porte
Modification du code site	ancien (bip long) # 00 # (bip) nouveau # (bip) nouveau # (bip long)
Temporisation de porte en X s.	(bip long) # 10 # (bip) X # (bip long) X entre 1 et 99
Temps d'appel en X secondes	(bip long) # 11 # (bip) X # (bip long) X entre 20 et 90
Temps de communication en X s.	(bip long) # 12 # (bip) X # (bip long) X entre 15 et 240
Réglage du haut-parleur	(bip long) # 13 # (bip) X # (bip long) X entre 1 et 4
Connexion au portier avec code site	(bip long) # 14 # (bip) X # (bip long) X entre 0 et 1
Ouverture de porte avec BP7	(bip long) # 15 # (bip) X # (bip long) X=0(désactivé) ou 1(activé)
Nombre de sonneries avant décroché	(bip long) # 16 # (bip) X # (bip long) X entre 0 et 9
Multi-commandes ou Multi-PABX	(bip long) # 17 # (bip) X # (bip long) X=0(comm.) ou 1(PABX)
Réinitialisation des données porte	(bip long) * * * * # (bip long)

Pour programmer un renvoi d'appel sortant d'un PABX tapez 0* avant le numéro de téléphone. Le relais # délivre un contact sec de type NO/NF avec un pouvoir de coupure < 1 A. Dans le cas d'un pouvoir de coupure supérieur à 1 A, rajoutez un relais de puissance. Alimentation : 220/240 V AC 50 Hz 10 VA Max. Consommation : 30 mA sous 230 V AC au repos, 220 mA en fonctionnement. Le mode Multi-commandes ou Multi-PABX, le moniteur vidéo en mode inhibition font l'objet d'une notice supplémentaire pour leurs câblages aux décodeurs (réf. : #091 ou #092) ou au moniteur vidéo (réf. : D 391).