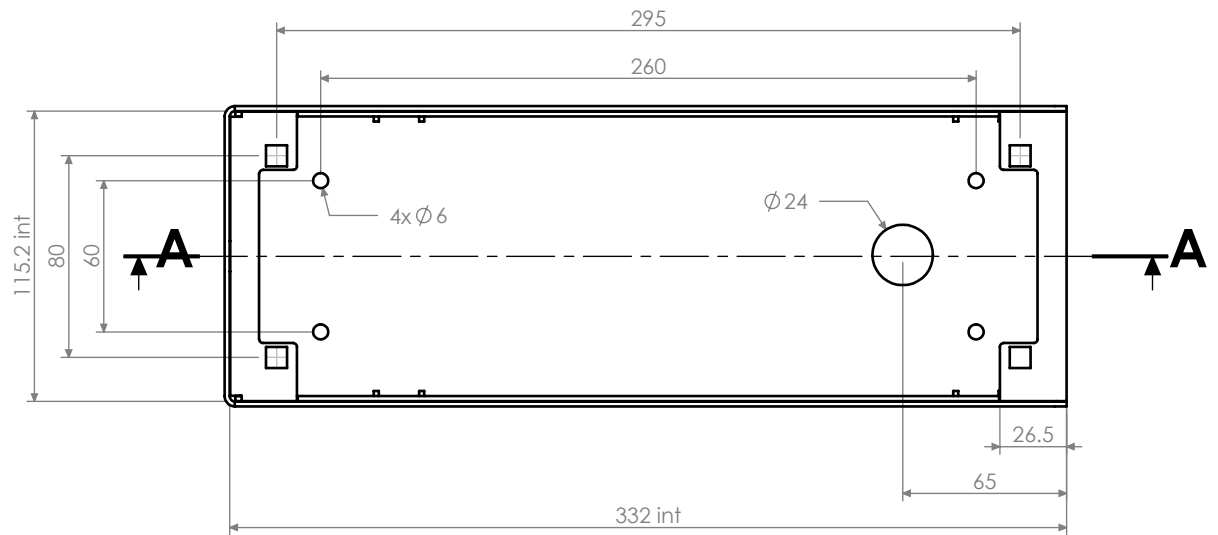
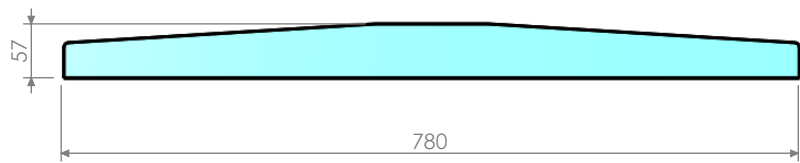
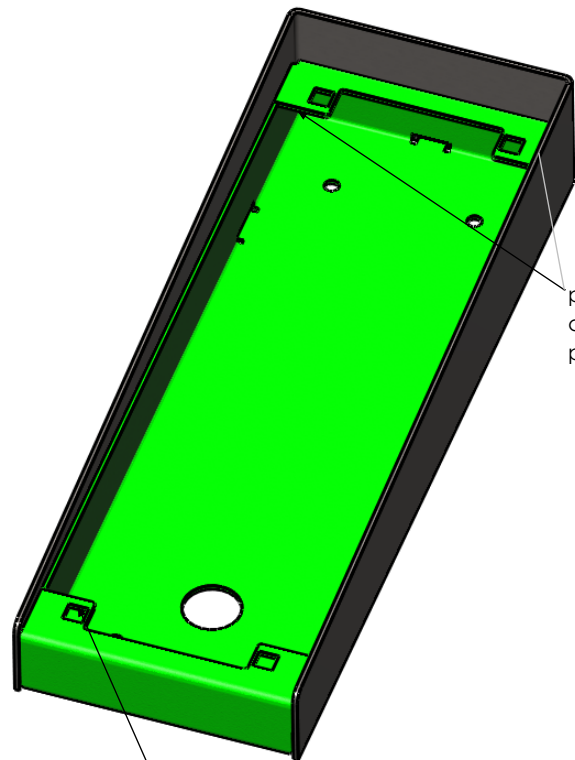


COUPE A-A



point de soudure
aux 2 coins
pour étanchéité



Fourniture de 4 écrous cages M4
ref: M04A83

Boitier saillie
2160802
043