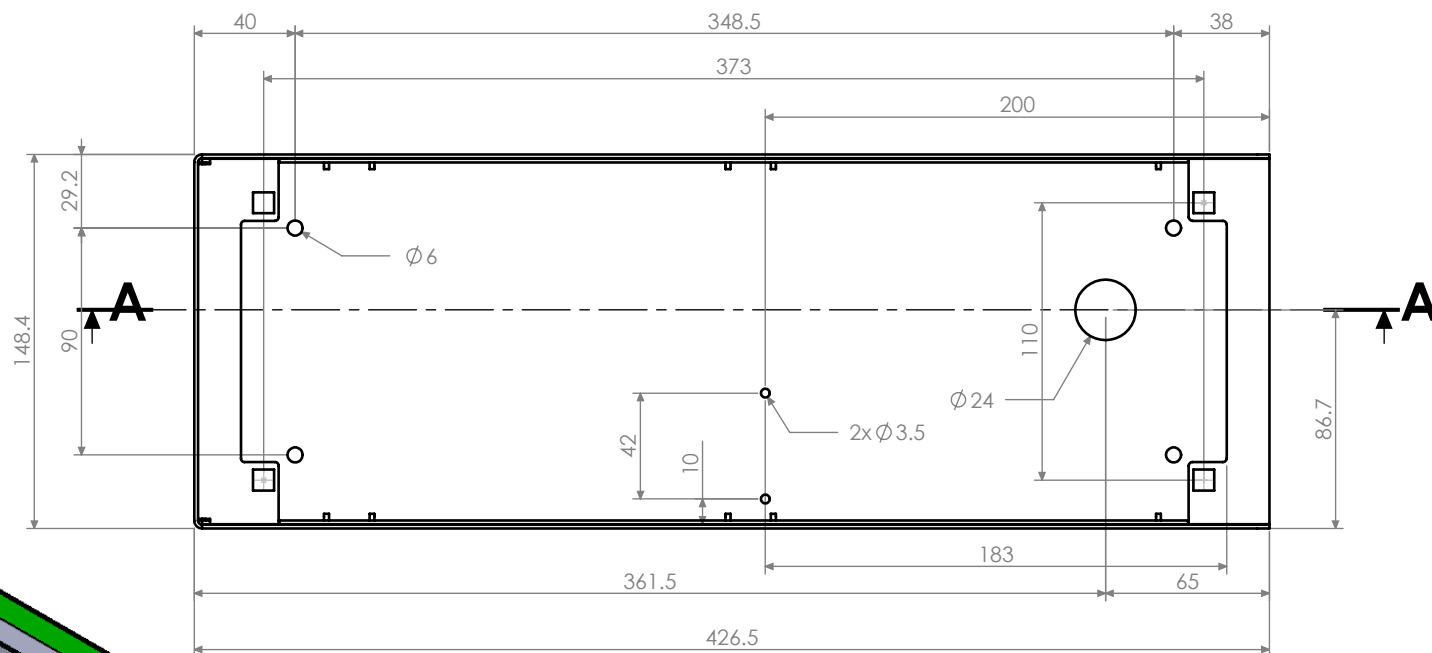
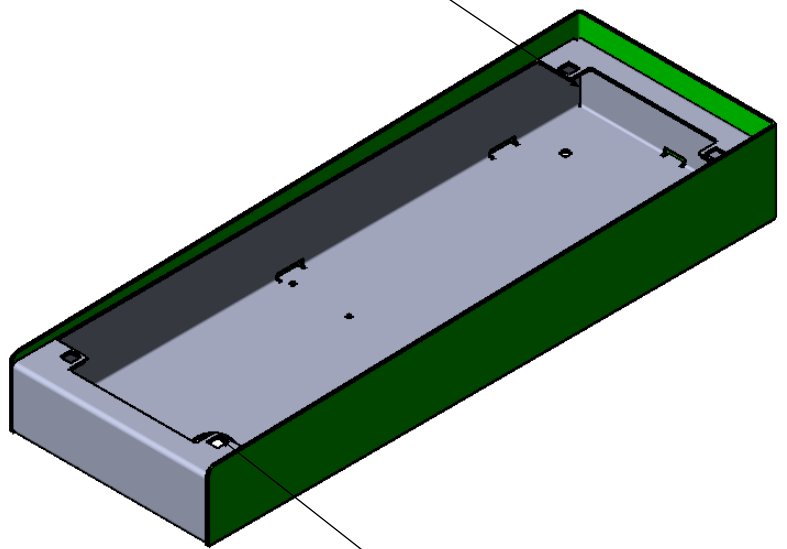


COUPE A-A



Points de soudure
aux 2 coins
pour étanchéité



4 écrous cages M4

BOITIER SAILLIE

**2161090
#109**