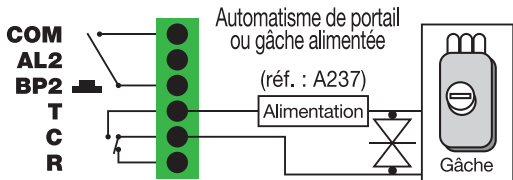


Platine d'interphone Gibraltar SIP CléLib

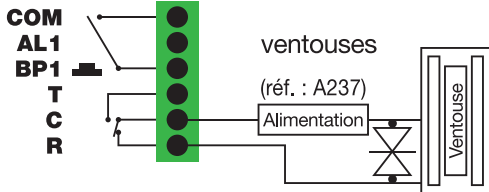
Carte C4Pass V1 (49 x 58 mm)

2 relais 5A temporisés de
1 à 99 secondes

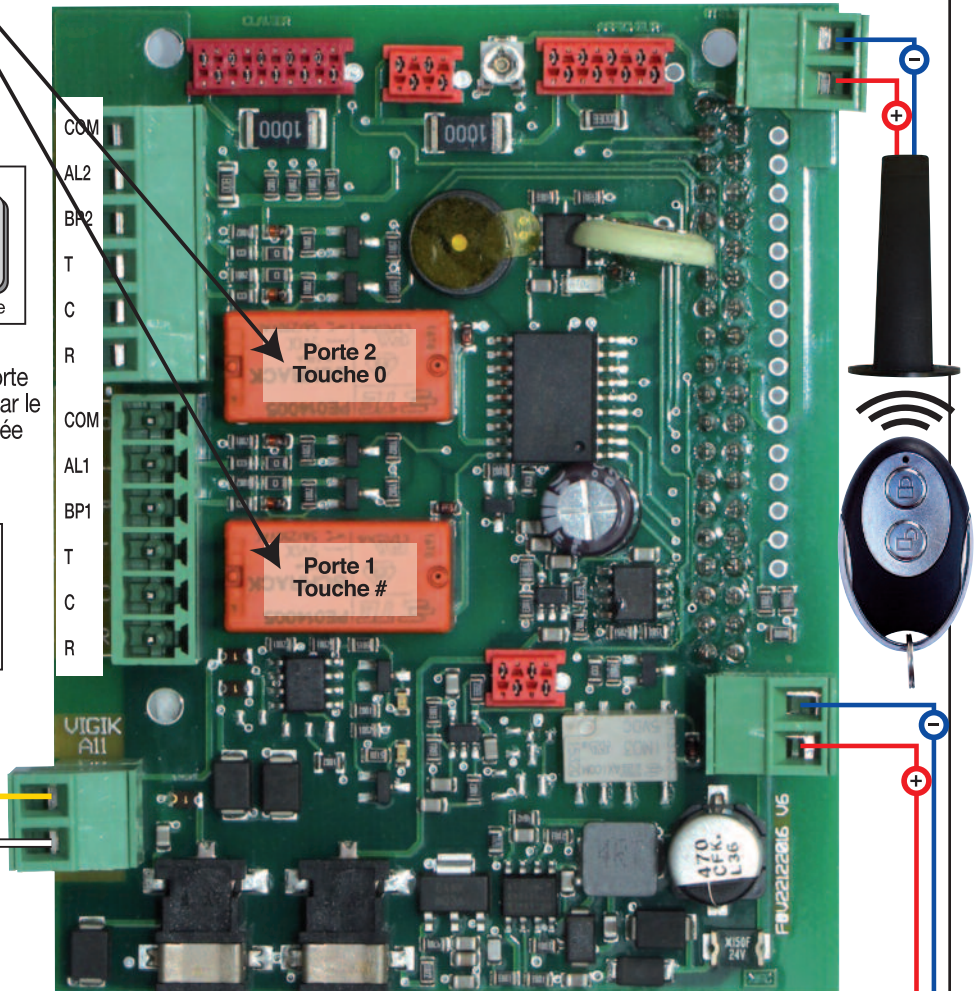
COM = commun du BP
BP = bouton poussoir de sortie
R = contact repos du relais
C = contact commun du relais
T = contact travail du relais



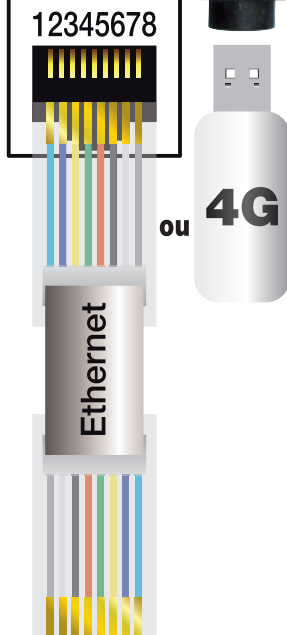
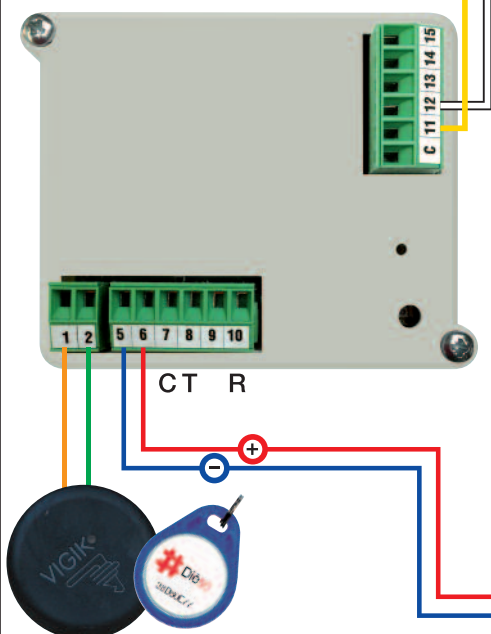
Au repos la gâche n'est pas alimentée et la porte est verrouillée, lorsque le relais 2 est actionné par le BP ou le 0 du téléphone, la gâche est alimentée et libère la porte.



Au repos la ventouse est alimentée et la porte est verrouillée, lorsque le relais 1 est actionné par le BP ou le # du téléphone, la ventouse libère la porte.

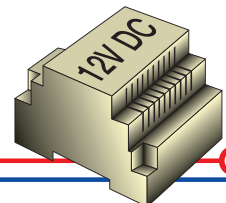


Centrale CléLib



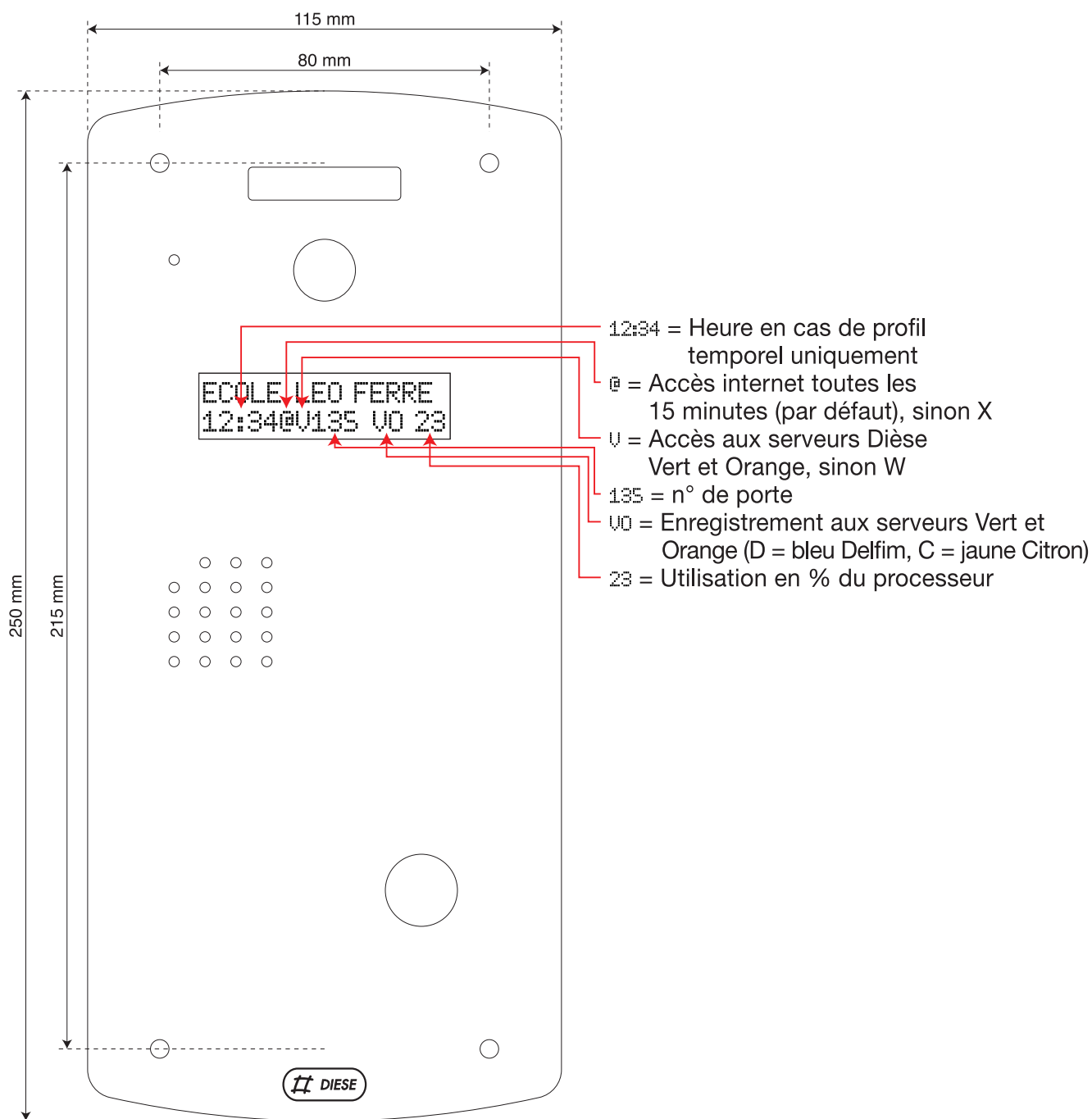
Il faut limiter le niveau de surtension émis par la self de la serrure électrique par une varistance connectée au plus près de la gâche ou de la ventouse sous peine d'endommager la carte C2Pass

Alimentation 12VDC
1A régulée
continu (réf. : A237)
Consommation :
400 mAh en fonctionnement
avec une caméra.
Nécessité d'avoir
11V au minimum



La platine de rue ne doit pas subir de vibrations importantes, les 2 chemins de câble des alimentations (réf. : A237) des ventouses et de la C4Pass doivent être séparés.

Côtes de la platine d'interphone Gibraltar SIP



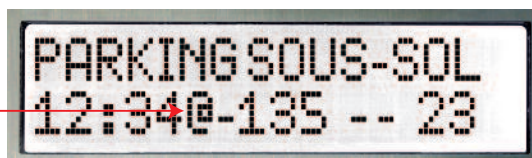
Gestion des données

Paramétrage en wifi localement :

- Positionnez votre smartphone ou votre ordinateur sur le réseau Wifi "Portier-XXX" avec le mot de passe diese9999
- Connectez votre navigateur sur 169.244.222.1/logidiesenew/ pour pouvoir modifier les paramètres.
- Saisissez vos paramètres de résidents et d'équipement et cliquer sur "APPLIQUER.

Paramétrage par Internet :

- Connectez la platine de rue sur Internet, @ apparaîtra en sixième caractère de la seconde ligne du LCD.



- Connectez votre navigateur sur www.logidiese/logidiesenew/ et saisissez les paramètres de votre vcompte.
- Saisissez vos paramètres de résidents et d'équipement et cliquer sur "APPLIQUER.